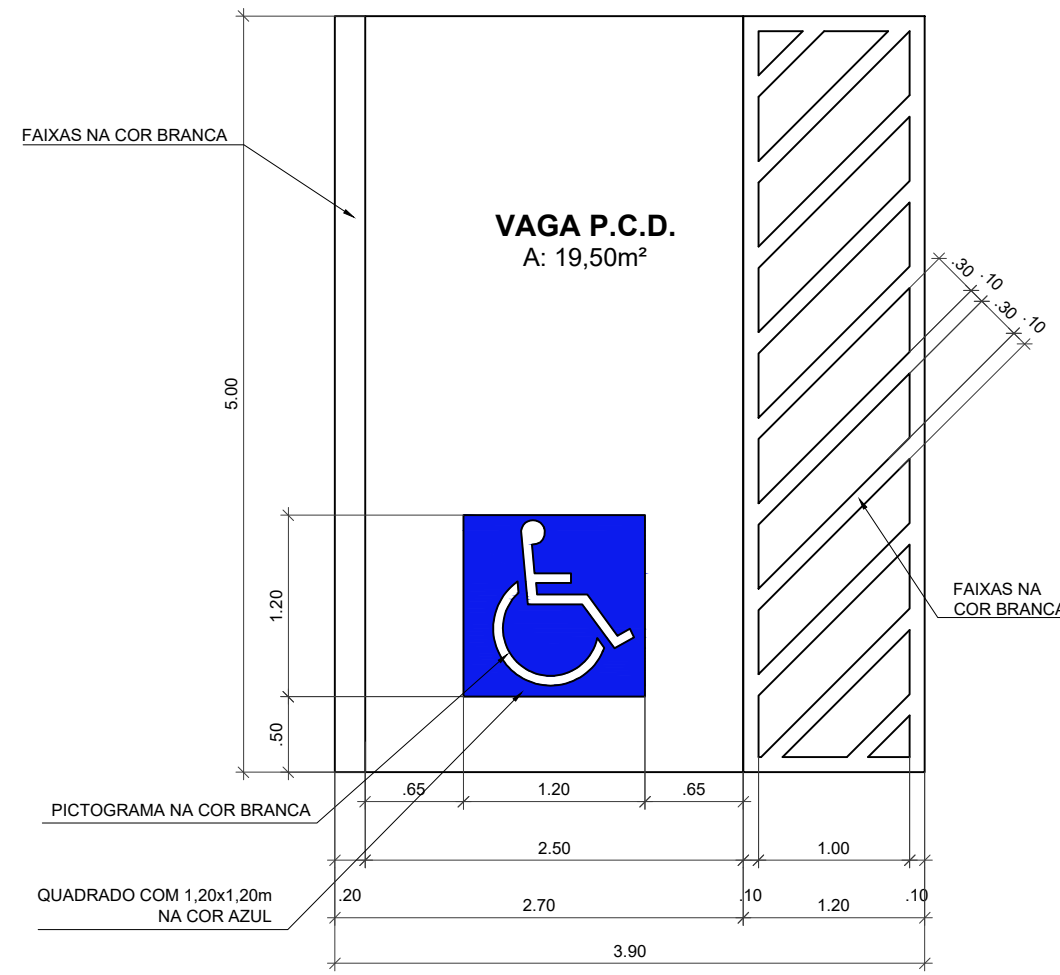


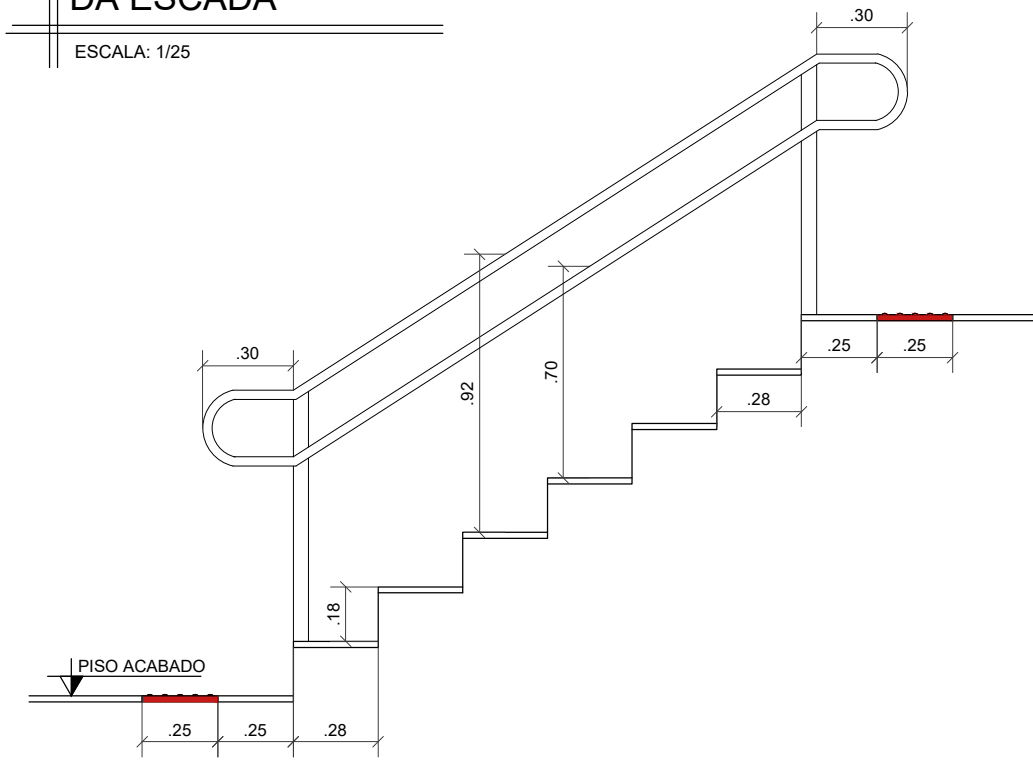
DETALHE VAGA P.C.D.

ESCALA: 1/50



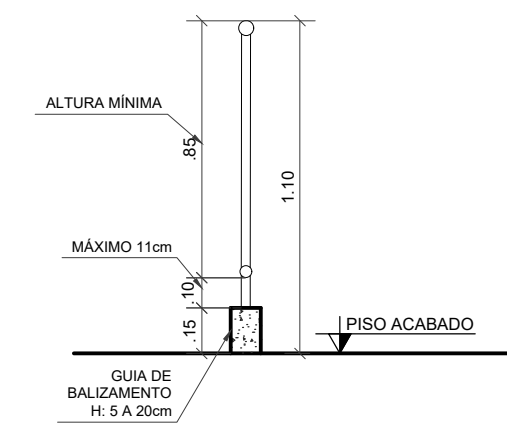
DETALHE CORRIMÃO DA ESCADA

ESCALA: 1/25



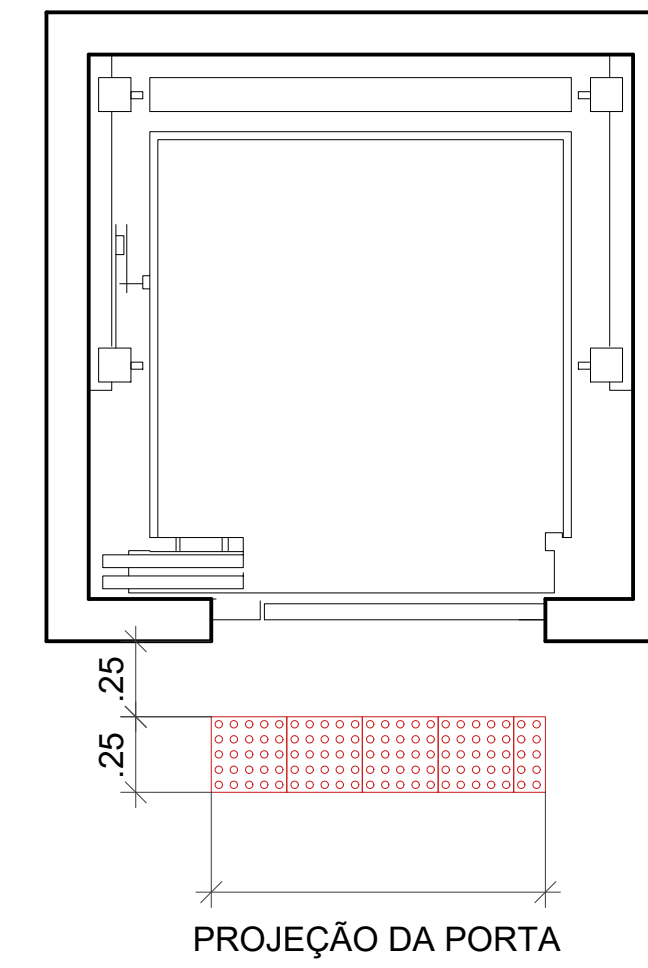
DETALHE GUARDA-CORPO

ESCALA: 1/25



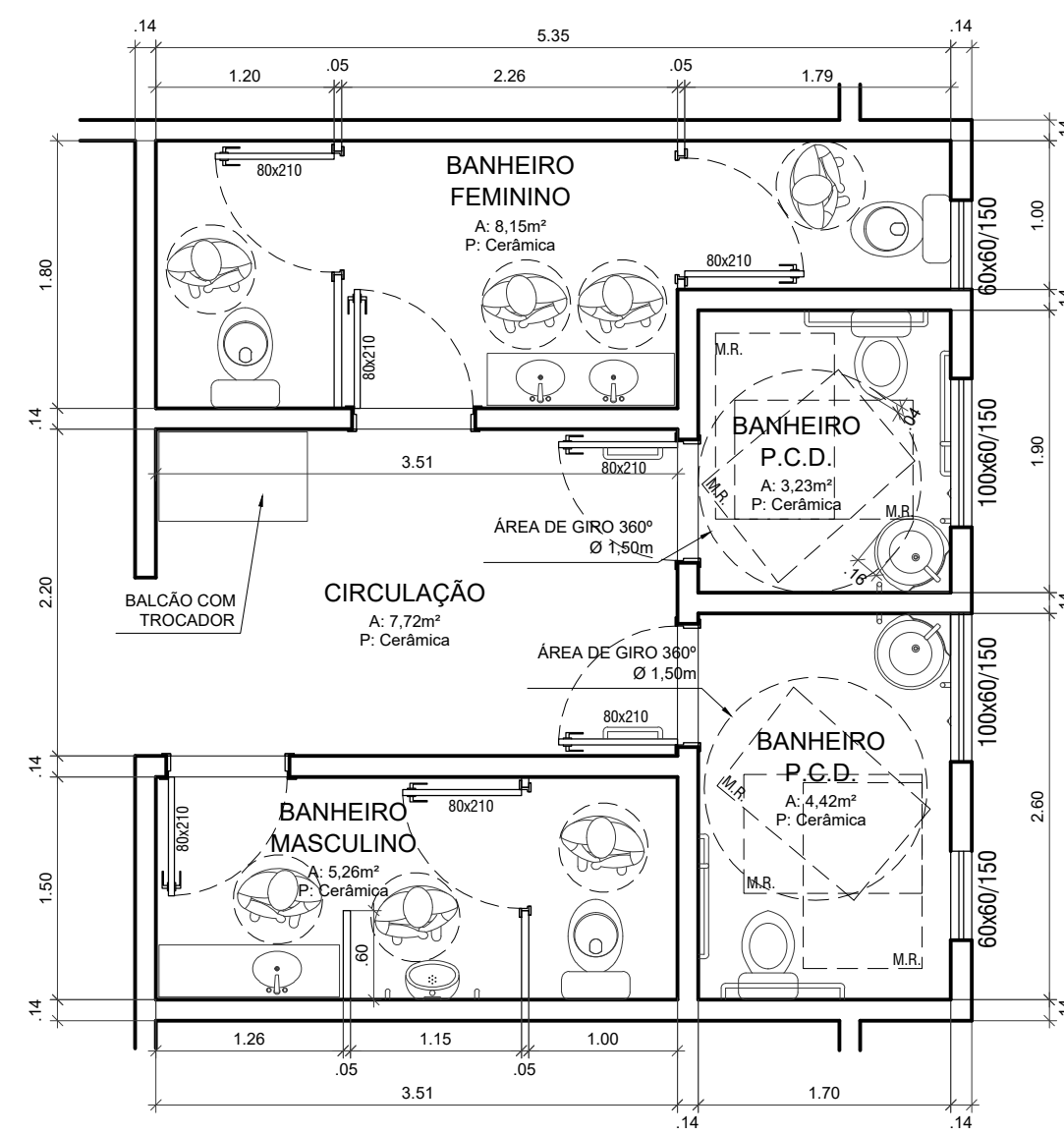
DETALHE PISO TÁTIL NO ELEVADOR

ESCALA: 1/25



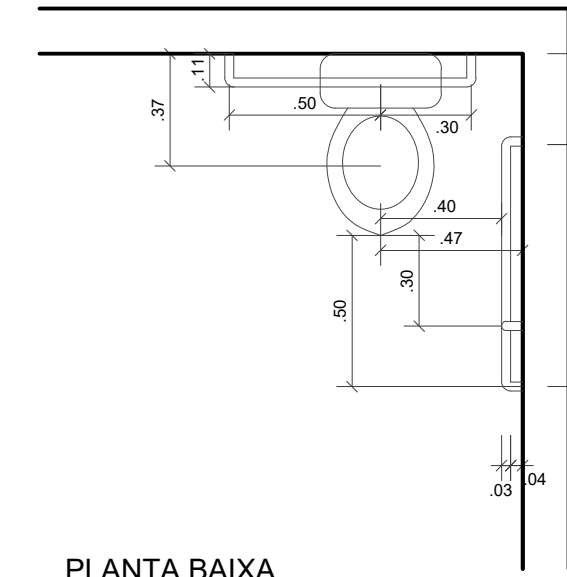
DETALHE SANITÁRIOS

ESCALA: 1/50



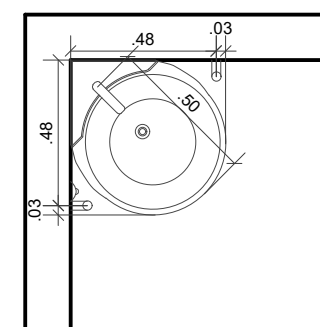
DETALHE VASO SANITÁRIO P.C.D.

ESCALA: 1/25



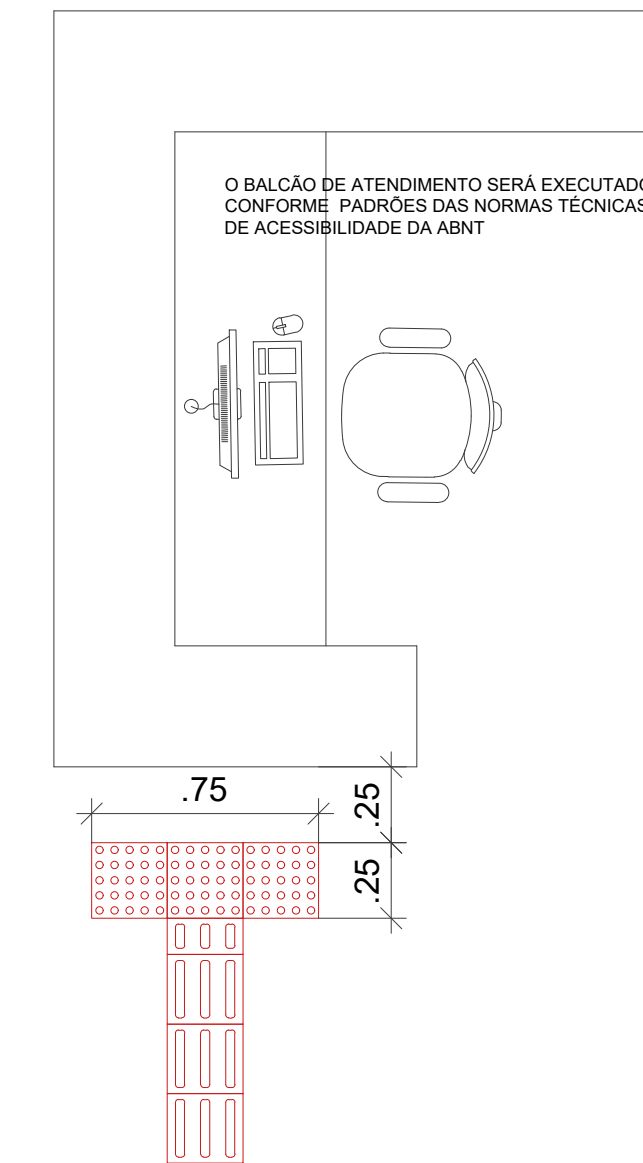
DETALHE BALCÃO BANHEIRO P.C.D.

ESCALA: 1/25

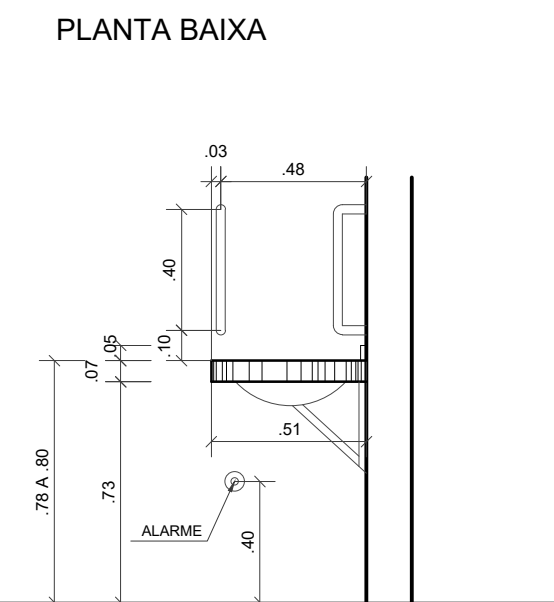


DETALHE PISO TÁTIL NO BALCÃO DE ATENDIMENTO

ESCALA: 1/25



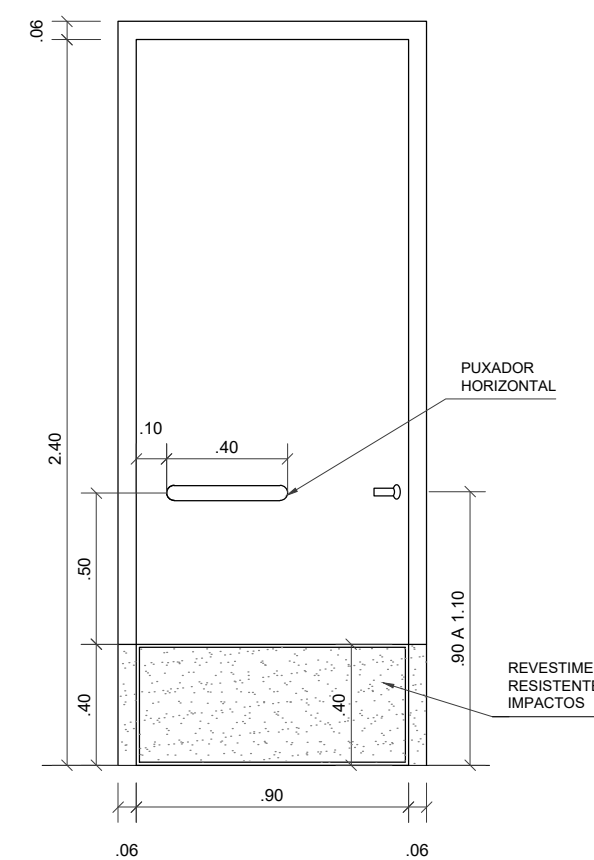
PLANTA BAIXA



VISTA

DETALHE PORTA BANHEIRO P.C.D.

ESCALA: 1/25

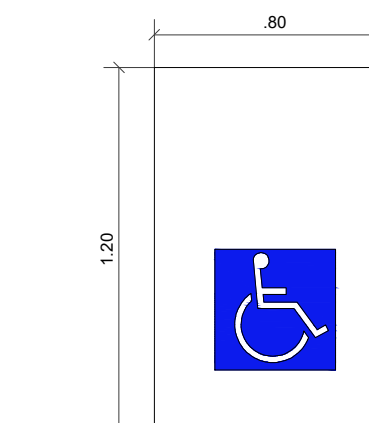


VISTA LATERAL

VISTA FRONTAL

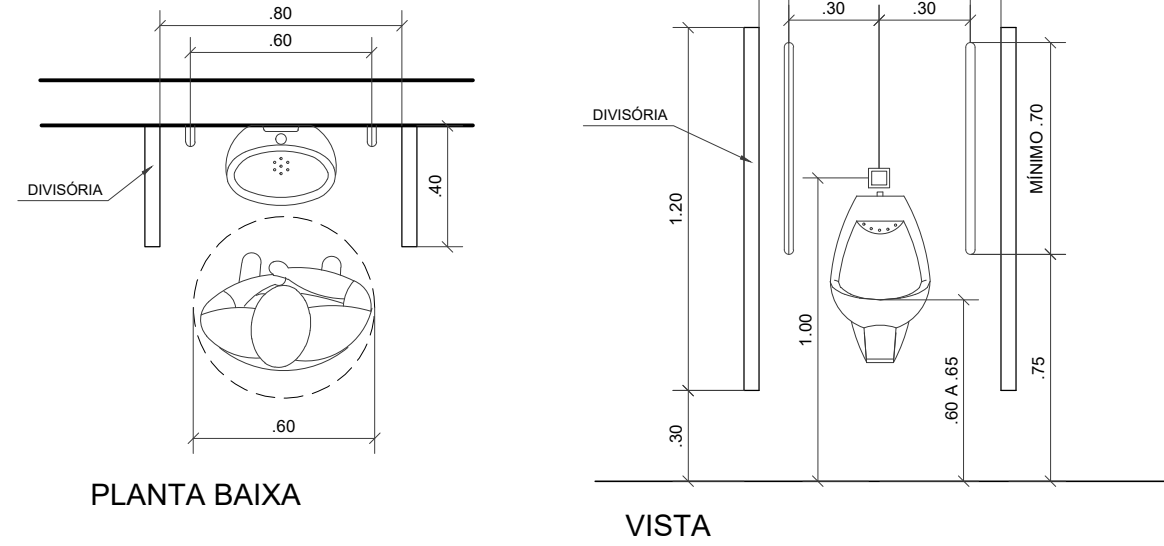
DETALHE DA SINALIZAÇÃO DE ESPAÇO PARA P.C.R.

ESCALA: 1/25



DETALHE MICTÓRIO

ESCALA: 1/25



PLANTA BAIXA

VISTA

		OBRA: SEDE DA AMEOSC	
		ENDEREÇO: Rua Segundo Anibal Balbinot e Rua Antonio Candido da Rocha Bairro Agostini - São Miguel do Oeste - SC	
PROJETO: ARQUITETÔNICO		CONTEÚDO: Detalhes P.C.D.	
RESPONSÁVEL TÉCNICO: 		PROPRIETÁRIO: 	
TIPO DE OBRA: Pública	MUNICÍPIO: São Miguel do Oeste - SC	ART: Em anexo	PRANCHA: 7/7
PROJETO/DESENHO: Fernanda Herbert	DATA: Outubro de 2019	ÁREA: 746,64m ²	ESCALA: Indicada